

# ПАСПОРТ

**Балансир**

Серия: «КИДИ»

Артикул: **CWhpl169.018**

Наименование: «Ланкастер»

Заводской номер: **CWhpl169.018/0657**



## Оглавление

1. Основные сведения об изделии .....	3
2. Информация о сертификации (декларировании).....	4
3. Правила эксплуатации изделия .....	4
4. Комплект поставки.....	4
5. Свидетельство о приёмки.....	5
6. Свидетельство о консервации.....	5
7. Сведения об упаковке .....	6
8. Сведения о транспортировке .....	6
9. Утилизация .....	6
10. Рекомендуемый тип покрытия.....	7
11. Гарантийные обязательства .....	7
12. Рекламации .....	8
13. Сведения о хранении .....	9
14. Сведения о консервации и расконсервации при эксплуатации .....	9
15. Учет неисправностей при эксплуатации .....	10
16. Учет технического обслуживания.....	10
17. Сведения о ремонте .....	11
18. Инструкция по монтажу .....	12
19. Правила безопасной эксплуатации игрового оборудования .....	12
20. Инструкция по осмотру и проверке оборудования перед началом эксплуатации.....	13
21. Инструкция по осмотру, обслуживанию и ремонту оборудования.....	13
22. Сведения об утилизации.....	16
23. Особые отметки.....	16
ПРИЛОЖЕНИЕ А .....	17
ПРИЛОЖЕНИЕ Б.....	19
ПРИЛОЖЕНИЕ В .....	20



# 1. ОСНОВНЫЕ СВЕДЕНИЯ ОБ ИЗДЕЛИИ

**Наименование:** Балансир серия «КИДИ», артикул: CWhpl169.018

**Возрастная группа:** от 3 до 5 лет.

**Габаритные размеры площадки для установки оборудования:** 4545x2395мм

**Габаритные размеры оборудования:** 2545x395x900мм

**Заводской номер:** CWhpl169.018/0657

**Дата выпуска:** 03.10.2025г.

**Материалы:**

Конструкция: Сталь. Стандартный цвет - серый RAL 7040.

Обшивка: Пластик HDPE матовый. Стандартный цвет – оранжевый.

**Назначенный срок службы:** 10 лет с момента ввода в эксплуатацию. По истечению назначенного срока службы эксплуатация оборудования должна быть прекращена независимо от технического состояния оборудования

**Максимальное количество человек, одновременно использующих оборудование - 2**

**Назначение:** Балансир (*далее Оборудование*) предназначено:

- для детей от 3 до 5 лет, весом не более 25 кг и ростом 88-117см.
- для оснащения дворовых и парковых площадок, дошкольных учреждений, турбаз, пансионатов, домов отдыха;
- для сюжетно-ролевых игр: формирования социальных навыков, развития воображения, физических способностей и в целом личностного развития ребенка

**Изготовитель:** ООО «КРАФТВУД»

**Адрес:** 346870, Ростовская область, Муниципальный район Неклиновский, сельское поселение Приморское, село Приморка, улица Степная, влд.124

**Электронная почта:** is@stereowood.com

**Производитель оставляет за собой право вносить конструктивные изменения, не ухудшающие потребительские свойства изделия.**



## 2. ИНФОРМАЦИЯ О СЕРТИФИКАЦИИ (ДЕКЛАРИРОВАНИИ)

**Оборудование разработано согласно:** Технического регламента Евразийского экономического союза ТР ЕАЭС 042/2017 «О безопасности оборудования для детских игровых площадок» (принят Решением Совета Евразийской экономической комиссии от 17 мая 2017 г. № 21).

**Сертификат:** Сертификат ТР ТС ЕАЭС RU C-RU.НА46.В.02345/21  
Выдан: 01.12.2021  
Действителен: 30.11.2026

**Оборудование изготовлено согласно:** ТУ 32.30.15-001-0156149265-2021

## 3. ПРАВИЛА ЭКСПЛУАТАЦИИ ИЗДЕЛИЯ

Оборудование представляет собой сборно-разборную каркасную конструкцию из металла и может эксплуатироваться как в помещениях, так и на открытом воздухе.

При хранении и эксплуатации изделие должно предохраняться от механических повреждений, агрессивных веществ, попадания прямых солнечных лучей, открытого огня.

Удаление пыли и загрязнений с поверхностей следует производить сухой мягкой тканью (фланель, миткаль). Не допускается применять соду, порошки и пасты.

В процессе эксплуатации вследствие прямого воздействия ультрафиолетовых лучей допускается потускнения цвета или «посерение» верхнего слоя. В этом случае рекомендуется провести обработку поверхностей мелкозернистой наждачной бумагой с последующей обработкой защитным составом, обогащенным УФ-фильтрами и антисептическими добавками. Поверхности при этом приобретут первоначальный цвет.

В процессе эксплуатации в зимнее время года, необходимо очистить оборудование и территорию вокруг него от снега и наледи. В случае невозможности оперативной очистки от снега и наледи доступ к оборудованию должен быть ограничен, либо вообще закрыт (в зависимости от объема осадков и состояния) с обязательным размещением информационных табличек.

Полное обновление защитного покрытия рекомендуется не реже 1 раза в 5 лет. (Периодичность обновления напрямую зависит от условий эксплуатации изделий).

## 4. КОМПЛЕКТ ПОСТАВКИ

Комплект поставки комплекса приведен в Таблице 1.

Таблица 1

Поз.	Обозначение	Кол.
1		
2		
3		
4		



## 5. СВИДЕТЕЛЬСТВО О ПРИЁМКЕ

Балансир «КИДИ».  
*(наименование изделия)*

Артикул CWhp1169.018  
*(обозначение)*

CWhp1169.018/0657  
*(заводской номер)*

Оборудование изготовлено и принято в соответствии с обязательными требованиями Технического Регламента Евразийского экономического союза ТР ЕАЭС 042/2017 «О безопасности оборудования для детских игровых площадок» (принят Решением Совета Евразийской экономической комиссии от 17 мая 2017 г. № 21), государственных стандартов, действующей технической документацией и признана годной для эксплуатации.

ООО «КРАФТВУД»

М.П. \_\_\_\_\_  
*личная подпись*

Горбунов А.Л.  
*расшифровка подписи*

03.10.2025  
*(число, месяц, год)*

Контролер ОТК

М.П. \_\_\_\_\_  
*личная подпись*

Шоропина К.В.  
*расшифровка подписи*

03.10.2025  
*(число, месяц, год)*

## 6. СВИДЕТЕЛЬСТВО О КОНСЕРВАЦИИ

Балансир «КИДИ»  
*наименование изделия*

Артикул CWhp1169.018  
*обозначение*

подвергнут консервации ООО «КРАФТВУД»

Дата консервации \_\_\_\_\_

Срок консервации \_\_\_\_\_

М.П.

Консервацию провел \_\_\_\_\_  
*личная подпись*

\_\_\_\_\_  
*инициалы, фамилия*



## 7. СВЕДЕНИЯ ОБ УПАКОВКЕ

Балансир	«КИДИ»	Артикул CWhpl169.018
<i>наименование изделия</i>		<i>обозначение</i>

поставляется в собранном виде. Комплектующие элементы упакованы для транспортировки. На упаковку нанесена маркировка с указанием производителя и артикула оборудования. Оборудование следует оберегать от ударов и механических нагрузок, а пластиковые элементы от появления царапин.

## 8. СВЕДЕНИЯ О ТРАНСПОРТИРОВКЕ

Перед транспортированием Оборудования убедитесь в отсутствии нарушений в комплектности и упаковке.

Транспортирование Оборудования должны осуществлять перевозчики, специализирующиеся на перевозке соответствующих грузов и имеющие надлежащие лицензии (разрешения) и опыт перевозок.

Рекомендуемая скорость перевозки – не более 80 км/ч.

В процессе перевозки резкие ускорения в любом из направлений не должны превышать значения 10g.

Расстановка и крепление в транспортных средствах ящиков с оборудованием должно обеспечивать их устойчивое положение, исключая возможность смещения ящиков и их удары друг о друга, либо о стенки транспортных средств.

Транспортирование Оборудования в части допустимых воздействий климатических факторов - по группе 5 ГОСТ 15150-69, а в части воздействия механических факторов - по группе Л по ГОСТ 23170-78 и ГОСТ Р 51908-2002.

Требования безопасности при проведении погрузочно-разгрузочных работ – по ГОСТ 12.3.009-76.

Размеры составных частей Оборудования, перевозимых на железнодорожном подвижном составе с учетом их крепления, не должны превышать установленных габаритов погрузки по ГОСТ 9238-2013.

Выступающие части транспортируемых конструкций и изделий должны быть закреплены, а места монтажных соединений защищены от загрязнений.

При отгрузке отдельные составные части должны находиться в положении, удобном для транспортирования, и размещаться в транспортном средстве в порядке очередности, облегчающей последующую разгрузку.

Подготовка Оборудования, отправляемого в районы Крайнего Севера и приравненные к ним местности, – согласно ГОСТ 15846-2002.

## 9. УТИЛИЗАЦИЯ

9.1 Перед отправкой изделия на утилизацию необходимо:

- произвести демонтаж;
- разобрать изделие. Разборку выполнять в последовательности, обратной сборке;
- рассортировать детали по видам материалов, применённых для их изготовления.

9.2 Оборудование не содержит опасных для здоровья и жизни веществ.

9.3 Утилизацию отходов осуществлять в соответствии с требованиями СанПиН 2.1.7.1322-03.



## 10. РЕКОМЕНДУЕМЫЙ ТИП ПОКРЫТИЯ

Для предупреждения травм при падении детей оборудуют ударопоглощающие покрытия.

Примеры ударопоглощающих покрытий зоны приземления представлены в таблице 2.

При наличии сыпучего покрытия (например, песка) фундаменты должны соответствовать следующим требованиям:

- элементы фундамента должны располагаться на глубине не менее 300 мм от поверхности покрытия игровой площадки;

- острые кромки фундамента должны быть закруглены. Радиус закругления - не менее 20 мм;

Примечание. В местах, не доступных для детей, элементы фундамента допускается располагать на уровне поверхности игровой площадки или на глубине менее 300 мм.

Таблица 2

Наименование материала	Разрешенный размер частиц	Минимальная толщина <sup>1)</sup>	Критическая высота падения
Рыхлая почва, торф	-	-	< 1000
Древесная кора	20-80	200	< 2000
		300	< 3000
Древесная стружка	5-30	200	< 2000
		300	< 3000
Песок <sup>2)</sup>	0,2-2	200	< 2000
		300	< 3000
Гравий <sup>2)</sup>	2-8	200	< 2000
		300	< 3000
Синтетические покрытия (резиновая плитка, маты, монолитное резиновое покрытие)	-	В соответствии с испытаниями по критерию НИС <a href="#">ГОСТ Р ЕН 1177</a>	

<sup>1)</sup> Для сыпучих материалов толщину слоя необходимо увеличить на 100 мм для компенсации вытеснения материала при эксплуатации покрытия.

<sup>2)</sup> Песок/гравий не должен содержать загрязнений или частиц глины.

## 11. ГАРАНТИЙНЫЕ ОБЯЗАТЕЛЬСТВА

Предприятие-изготовитель ООО «КРАФТВУД» гарантирует соответствие Балансир серия «КИДИ», артикул: CWhpl169.018, заводской номер CWhpl169.018/0657 требованиям ТР ЕАЭС 042/2017 «О безопасности оборудования для детских игровых площадок», при соблюдении эксплуатантом/владельцем правил монтажа, эксплуатации, транспортирования и хранения.



Гарантия недействительна в следующих случаях:

1. При нарушении правил эксплуатации изделия.
2. При повреждении изделия в результате несчастного случая, затопления, пожара, действий третьих лиц и подобных причин.
3. При механических повреждениях, возникших по различным причинам.

**Срок гарантии на изделие от даты передачи оборудования покупателю:**

5 лет гарантии	3 года гарантии	1 год гарантии
<ul style="list-style-type: none"><li>• Конструкции из древесины</li><li>• Оцинкованные и алюминиевые металлические детали</li><li>• S-образные крепления на сетках</li><li>• Металлические изделия из нержавеющей стали</li></ul>	<ul style="list-style-type: none"><li>• Металлические окрашенные детали</li><li>• Пружины и узлы шариковых подшипников</li></ul>	<ul style="list-style-type: none"><li>• Съемные пластиковые и металлические детали</li><li>• Полые пластиковые детали</li><li>• Конструкции из канатов и сеток</li></ul>

При нарушении правил монтажа, эксплуатации, транспортирования и хранения оборудования изготовитель не несет ответственности за выход из строя как оборудования в целом, так и его отдельных элементов.

## 12. РЕКЛАМАЦИИ

В случае обнаружения дефектов или поломок Оборудования период гарантийного срока по вине изготовителя (поставщика) составляет Акт-рекламация.

Акт-рекламация должен содержать:

- наименование детского игрового оборудования, номер заводской;
- даты получения, монтажа и ввода в эксплуатацию;
- сведения об имевшихся неисправностях (в том числе фотографии).



### 13. СВЕДЕНИЯ О ХРАНЕНИИ

Дата		Условия хранения изделия	Должность, инициалы, фамилия и подпись ответственного лица
установки на хранение	снятия с хранения		

### 14. СВЕДЕНИЯ О КОНСЕРВАЦИИ И РАСКОНСЕРВАЦИИ ПРИ ЭКСПЛУАТАЦИИ

Дата консервации	Дата расконсервации	Наименование организации, проводившей консервацию (расконсервацию)	Должность, инициалы, фамилия и подпись ответственного лица



## 15. УЧЕТ НЕИСПРАВНОСТЕЙ ПРИ ЭКСПЛУАТАЦИИ

Дата отказа изделия, его составной части или элемента конструкции	Характер (внешнее проявление) неисправности	Время работы отказавшей составной части или элемента конструкции, ч	Принятые меры по устранению неисправности (расход ЗИП, направление Акта-рекламации)	Должность, инициалы, фамилия и подпись ответственного лица	Примечание

## 16. УЧЕТ ТЕХНИЧЕСКОГО ОБСЛУЖИВАНИЯ

Дата	Замечания по техническому состоянию	Наименование проведенных работ	Должность, инициалы, фамилия и подпись ответственного лица



## 17. СВЕДЕНИЯ О РЕМОНТЕ

Наименование составной части изделия или элемента конструкции	Основание для проведения ремонта	Дата		Время наработки до ремонта, ч	Наименование организации, проводившей ремонт	Должность, инициалы, фамилия и подпись ответственного лица
		Поставлено на ремонт	Выход из ремонта			



## 18. ИНСТРУКЦИЯ ПО МОНТАЖУ

18.1 Монтаж Оборудования может производиться предприятием-изготовителем или другими юридическими и физическими лицами, располагающими необходимой для этого материально-технической базой и квалификацией.

18.2 Установка Оборудования производится на ровной площадке, свободной от насаждений.

18.3 Монтаж оборудования должен производиться на поверхность площадки, уклон которой не превышает угла  $\beta$ , в противном случае выполнить установку изделий, согласно схеме монтажа, с указанными заглаблениями, будет невозможно (рисунок 2).

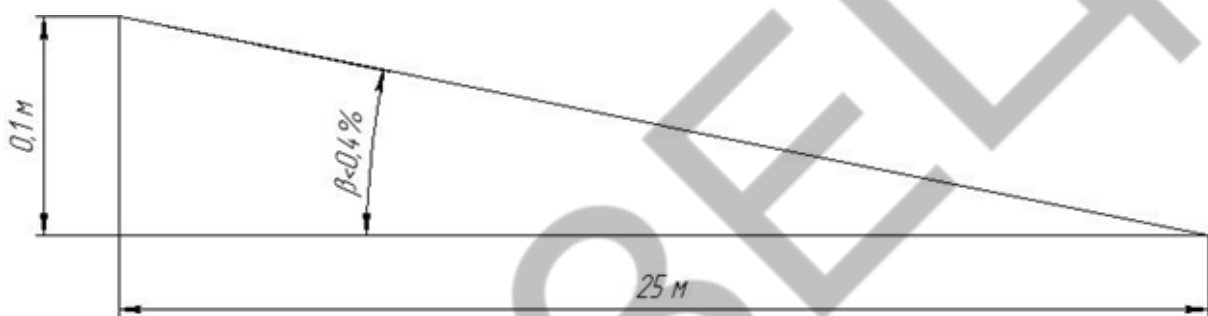


Рисунок 2

18.4 Перед началом монтажа необходимо:

- изучить документацию;
- проверить комплектность согласно раздела 4 настоящего паспорта;
- законсервированные поверхности должны быть расконсервированы;
- при проведении монтажных работ необходимо соблюдать требования безопасности.

18.5 Элементы упаковки аккуратно снять с оборудования и произвести ее утилизацию в соответствии с требованиями СанПиН 2.1.7.1322-03

18.6 Точки бетонирования приведены в Приложении А.

## 19. ПРАВИЛА БЕЗОПАСНОЙ ЭКСПЛУАТАЦИИ ИГРОВОГО ОБОРУДОВАНИЯ

19.1 Оборудование предназначено для детей возрастом от 3 до 5 лет, весом не более 23 кг и ростом 88-117см.

19.2 Высота свободного падения не превышает 755 мм. При определении границы зоны приземления учтены возможные перемещения элементов конструкции и ребенка. Граница зоны приземления 4545x2395мм.

19.3 При использовании Оборудованием ребенок младше 3 лет должен находиться под присмотром взрослых.

19.4 На детской игровой площадке владельцем устанавливаются таблички, предупреждающие родителей о правилах эксплуатации и возрастных особенностях оборудования.

19.5 Зона безопасности приведена в Приложении А.

19.6 В целях обеспечения безопасной эксплуатации оборудования в процессе эксплуатации необходимо проводить регулярные визуальные осмотры с



целью выявления повреждений, снижающих прочность несущих конструкций и опасных дефектов, являющихся результатом ненадлежащего использования, вандализма или прочих условий.

- 19.7 Обнаруженные во время осмотра неполадки должны быть немедленно устранены, а если это невозможно, то оборудование должно быть закрыто для пользования.

## **20. ИНСТРУКЦИЯ ПО ОСМОТРУ И ПРОВЕРКЕ ОБОРУДОВАНИЯ ПЕРЕД НАЧАЛОМ ЭКСПЛУАТАЦИИ**

Перед вводом в эксплуатацию необходимо:

- провести визуальный осмотр;
- проверить целостность конструкции, наличие всех элементов
- В процессе визуального и функционального осмотров определяют:
- чистоту и внешний вид поверхности игровой площадки и оборудования;
- соблюдение расстояний от частей оборудования до поверхности игровой площадки;
- наличие выступающих частей фундаментов;
- наличие дефектов/неисправностей элементов оборудования;
- отсутствие деталей оборудования;
- чрезмерный износ подвижных частей оборудования;
- структурную целостность оборудования.

## **21. ИНСТРУКЦИЯ ПО ОСМОТРУ, ОБСЛУЖИВАНИЮ И РЕМОНТУ ОБОРУДОВАНИЯ**

21.1 Необходимо проводить ежедневный визуальный осмотр, который включает:

- проверку надежности крепления к фундаменту несущей конструкции;
- проверку целостности конструкции, наличия всех элементов;
- проверку узлов крепления. При ослаблении крепежных соединений, произвести их подтяжку, используя стандартный инструмент.
- проверку наличия защитных пластмассовых колпачков на крепежных деталях.
- Обнаруженные во время осмотра неполадки должны быть немедленно устранены, а если это невозможно, то оборудование должно быть закрыто для пользования. Результаты осмотра внести в таблицу (Приложение В).

21.2 Периодически, не реже 1 раза в 3 месяца, необходимо проводить функциональный осмотр. Функциональный осмотр включает:

- Проверку устойчивости конструкции, прочность узлов крепления;
- Проверку затяжки резьбовых соединений; при ослаблении крепежных соединений, произвести их подтяжку, используя стандартный инструмент.
- Установку или замену пластмассовых колпачков, закрывающих резьбовые части.

Все вышедшие из строя комплектующие элементы заменять аналогичными, произведенными на предприятии – изготовителе.

Запрещается самостоятельное изготовление и замена составных частей.

Обнаруженные во время осмотра неполадки должны быть немедленно устранены, а если это невозможно, то оборудование должно быть закрыто для пользования.

21.3 Основной осмотр Оборудования проводят с периодичностью один раз в 12



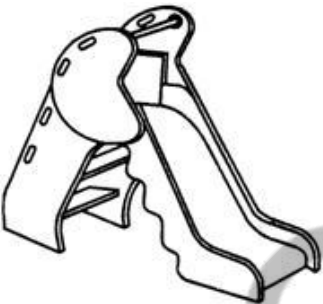




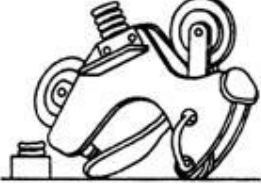


мес. В ходе ежегодного основного осмотра определяют:

- наличие коррозии металлических элементов;
- влияние выполненных ремонтных работ на безопасность оборудования.


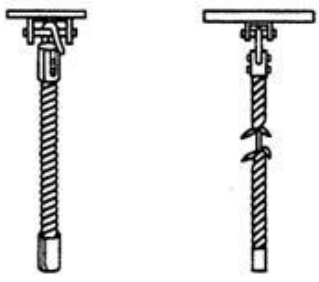


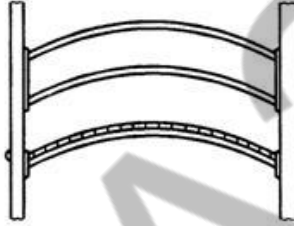
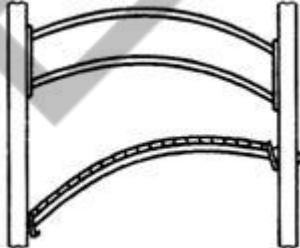
Особое внимание уделяют скрытым, труднодоступным элементам оборудования. Результаты осмотра внести в таблицу (Приложение Б).

Примеры неисправностей при визуальном осмотре представлены в таблице 3.

**Таблица 3**

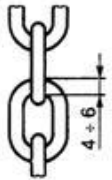
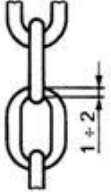


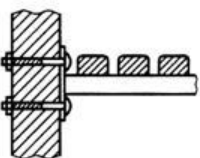
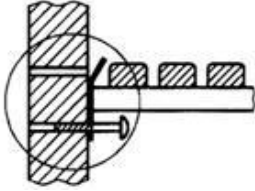
Наименование оборудования	Удовлетворительное состояние	Неудовлетворительное состояние
Отдельно стоящая горка		 <p>Механическое повреждение поверхности ската горки. Опасные предметы в зоне приземления</p>
Спиральная горка		 <p>Опасные предметы в швах горки</p>
Качалка		 <p>Сломана пружина качалки</p>
Качалка-балансир		 <p>Сломан несущий элемент качалки - балансир</p>



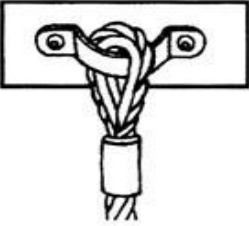
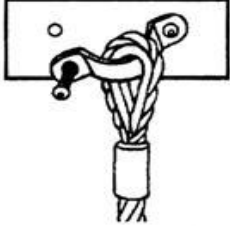
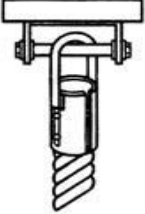

Канат		 <p>Лопнул сварной шов крепления. Износ каната превышает допустимый</p>
Качели		 <p>Обрыв цепи подвески качелей</p>
Игровой элемент		 <p>Нарушено геометрическое положение Игрового элемента</p>

Примеры неисправностей при функциональном осмотре представлены в таблице 4

**Таблица 4**

Наименование элемента конструкции	Удовлетворительное состояние	Неудовлетворительное состояние
Звенья цепи		 <p>Износ звеньев превышает допустимый</p>
Пол переходного Игрового элемента		 <p>Износ пола превышает допустимый</p>
Крепление переходного Игрового элемента		 <p>Отсутствует болт с гайкой. Лопнула скоба крепления, отсутствует гайка</p>



Крепление скобы к брусу		 <p data-bbox="1066 416 1393 443">Нарушено крепление скобы</p>
Крепление каната		 <p data-bbox="1007 725 1453 752">Лопнул сварной шов крепления каната</p>

## 22. СВЕДЕНИЯ ОБ УТИЛИЗАЦИИ

22.1 При выработке оборудованием нормативного срока эксплуатации (при невозможности продления сроков эксплуатации) проводится вывод из эксплуатации и утилизация.

22.2 Утилизацию деталей оборудования необходимо производить способом, исключающим возможность их восстановления и дальнейшей эксплуатации.

22.3 При утилизации оборудования персонал должен действовать в соответствии с требованиями ГОСТ Р 51769, СП 2.1.7.1386-03 и другими действующими нормативными документами.

22.4 Детали оборудования не выделяют вредных веществ, в процессе эксплуатации и хранения и не представляют опасности для жизни, здоровья людей и окружающей среды.

22.5 Дальнейшие процедуры, связанные с металлоломом, проводятся в соответствии с ГОСТ 2787.

## 23. ОСОБЫЕ ОТМЕТКИ

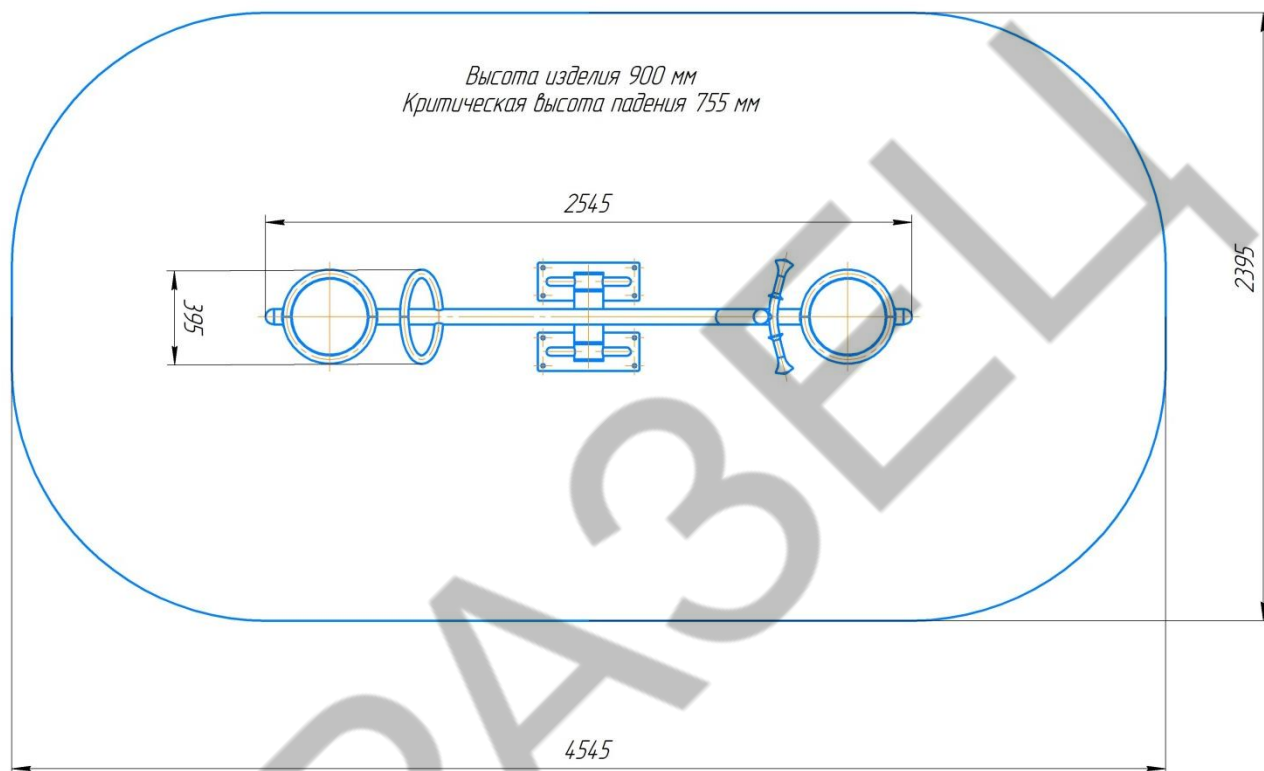
Возможны расхождения между описанием, изображением и фактическим исполнением, так как изготовитель постоянно работает над усовершенствованием конструкции изделия.



## ПРИЛОЖЕНИЕ А

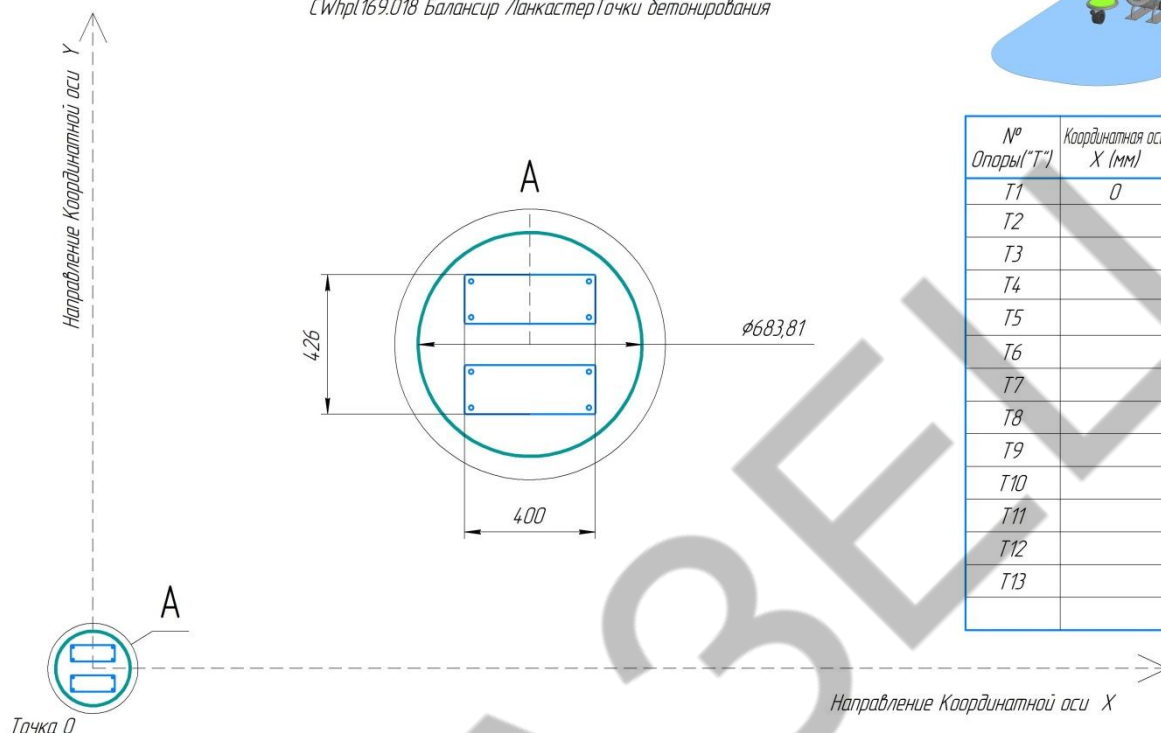
### Зона безопасности, зона приземления Игрового оборудования Балансир серия «КИДИ», артикул: CWhpl169.018

*CWhpl169.018 Балансир Ланкастер Зона безопасности*



## Монтажная схема установки опорных элементов

С/Ипр/169.018 Балансир Ланкастер Точки бетонирования



№ Опоры ("Т")	Координатная ось X (мм)	Координатная ось Y (мм)
T1	0	0
T2		
T3		
T4		
T5		
T6		
T7		
T8		
T9		
T10		
T11		
T12		
T13		

### Подготовка к монтажу:

- Распакуйте Оборудование.
- Внимательно изучите Инструкцию по монтажу.
- Разложите комплектующие детали на заранее подготовленном месте.
- Убедитесь, что комплектность поставки совпадает с паспортными данными на Оборудование.
- Монтаж в грунт: для устойчивого положения опорные элементы конструкции должны быть установлены в предварительно пробуренные скважины  $d=400\text{мм}$  на глубину 1м, с последующим их заполнением бетоном марки не ниже М200.
- Анкерный монтаж: крепление анкерами не менее 14x200 мм к армированной бетонной плите, толщиной не менее 300мм.

### Меры безопасности:

- Работы по сборке, разборке и установке должны производить не менее 2-х человек.
- Установка должна проводиться на ровной площадке, свободной от насаждений.
- Не допускается присутствие и участие детей при монтаже Оборудования.
- По завершении монтажа не допускается эксплуатация оборудования до момента полимеризации фундамента.



## ПРИЛОЖЕНИЕ Б

(справочное)

### Пример акта ежегодного основного осмотра детского игрового оборудования

#### АКТ осмотра и проверки детского игрового оборудования

№ \_\_\_\_\_ от \_\_\_\_\_ 20\_\_ г.  
*город*

Владелец \_\_\_\_\_

Адрес установки \_\_\_\_\_

Характеристика поверхности игрового оборудования:

\_\_\_\_\_  
\_\_\_\_\_  
\_\_\_\_\_

#### Перечень оборудования

№	Наименование оборудования	Результат осмотра	Выявленный дефект	Принятые меры	Примечание
1					
2					
3					

Проведенный осмотр, и проверка работоспособности детского игрового оборудования подтверждают его комплектность, соответствие эксплуатационной документации изготовителя и возможность безопасной эксплуатации.

Ответственный исполнитель \_\_\_\_\_

\_\_\_\_\_  
*Должность*

\_\_\_\_\_  
*Личная подпись*

\_\_\_\_\_  
*инициалы, фамилия*

М.П.



## ПРИЛОЖЕНИЕ В

(справочное)

Пример графика ежедневного визуального осмотра

ГРАФИК  
ежедневного визуального осмотра

Порядковый номер осмотра	Заказчик	Ответственный за ежедневный осмотр	Наименование детского игрового оборудования	Дата осмотра	Результат осмотра	Принятые меры	Подпись ответственного лица
1							
2							
3							
4							

